

FINESTRA PASSAFERRI



FINESTRA PASSAFERRI saliscendi adatta per il passaggio di strumentario e attrezzature tra due ambienti con diverso grado di pulito.

E' costruita interamente in acciaio inox Aisi 304 spessore 10/10 presatinato con finitura scotch brite.

L'antina scorrevole verticalmente è in vetro antinfortunistico da 4+4mm privo di bordatura metallica, scorre su delle guide antifegamento ed è equipaggiata con meccanismo di apertura/chiusura bilanciato a contrappesi per il posizionamento; il suo movimento è comandato manualmente per mezzo di maniglia a tutta larghezza in acciaio inox.

Il vano tecnico è chiuso con un pannello anch'esso in acciaio inox AISI 304 spessore 10/10 coibentato con materiale fonoassorbente ed è fissato con sistema di perni e viti non a vista.

Tutte le saldature sono effettuate al TIG.

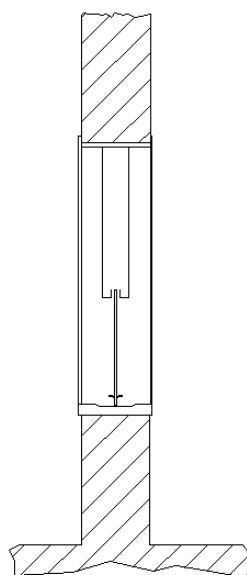
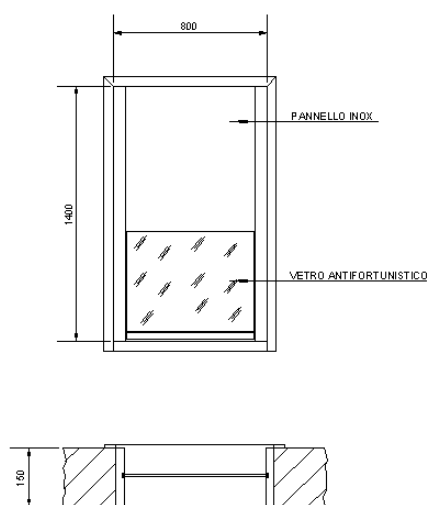
La finestra viene fornita protetta con apposita pellicola.

Dimensioni standard 800Lx1400Hx150P mm. Altre dimensioni a richiesta.

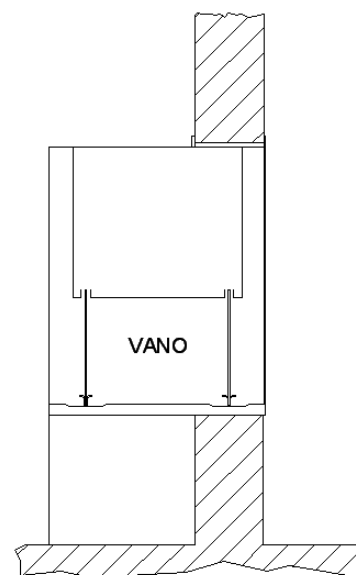
Il montaggio a muro avviene per mezzo di staffatura. Il foro del muro deve essere di 20 mm più grande rispetto alle dimensioni della finestra. L'intercapedine viene sigillata con poliuretano espanso e/o silicone atossico.

Completa di 2 cornici in acciaio inox.

Disponibile anche la versione doppia che è formata da due finestre passaferri con unica soglia in modo da formare un vano completamente chiuso che non permette il passaggio di aria tra due ambienti. Opzionalmente con interblocco elettrico tra le antine.



VERSIONE SINGOLA



VERSIONE DOPPIA